

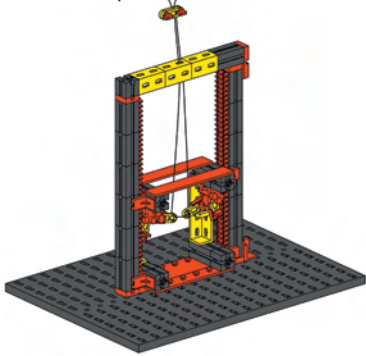
Inhalt
Contents
Contenu

Einzelteilübersicht / Spare parts list / Liste des pièces détachées / Onderdelenoverzicht / Lista da piezas / Resumo de peça individual /
Singoli componenti / Перечень деталей / 零件概览 1

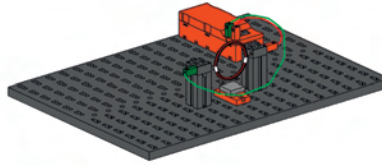
Montagetipps / Tips for assembly / Tuyaux pour le montage / Montagetips / Consejos para el montaje / "Dicas" para montagem / Consigli per il montaggio /
Советы по сборке / 装配建议 2

Inhoud
Contenido
Conteúdo

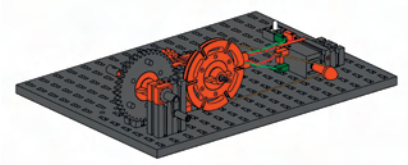
Contenuto
Содержа
目录



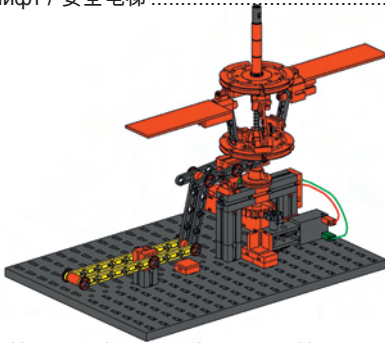
Sicherheitsfahrstuhl / Safety elevator / Ascenseur sécurisé /
Veiligheidslift / Elevador de seguridad / Elevador de
segurança / Ascensore di sicurezza / Безопасный
лифт / 安全电梯 4



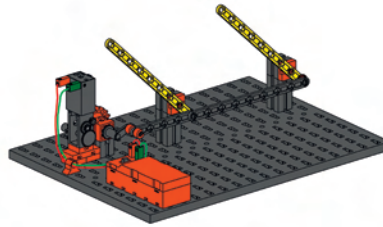
Elektromotor / Electric motor / Moteur électrique /
Elektromotor / Motor eléctrico / Motor elétrico /
Motore elettrico / Электродвигатель /
电动机 8



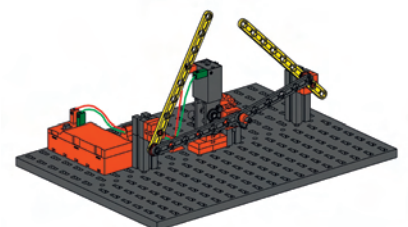
Generator / Generator / Génératrice / Generator /
Generador / Gerador / Generatore / Генератор /
发电机 9



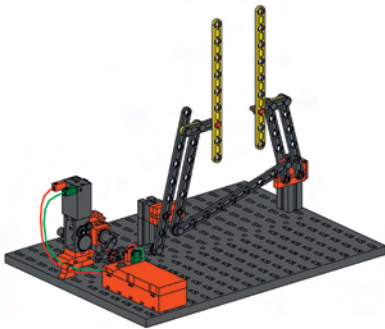
Helikopter / Helicopter / Hélicoptère / Helikopter /
Helicóptero / Helicóptero / Elicottero / Вертолёт /
直升飞机 12



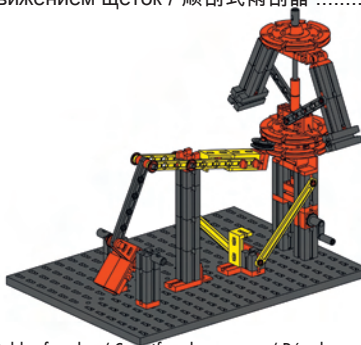
Gleichlaufender Wischer / Synchronous wiper / Essuie-glace
synchronisé / Gelijklopende wissers / Limpiaparabrisas
sincronizados / Limpador de para-brisa de movimentos
síncronos / Tergicristalli sincronizzati /
Стеклоочиститель с параллельным
движением щёток / 顺刮式雨刮器 16



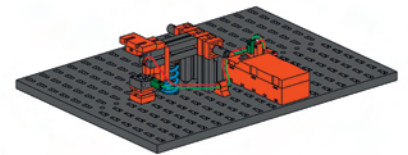
Gegenläufiger Wischer / Counter-rotating wiper / Essuie-
glace à mouvement contraire / Tegengesteld bewegende
wissers / Limpiaparabrisas de marcha contraria / Limpador
de para-brisa de movimentos opostos / Tergicristalli a volo
d'ucello / Стеклоочиститель со встречным
движением щёток / 对刮式雨刮器 18



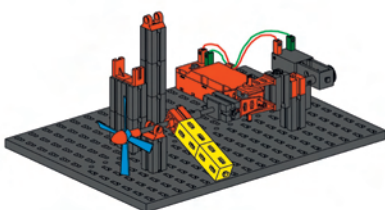
Parallelogrammwischer / Parallelogram wiper /
Essuie-glace en parallélogramme / Parallelogrammwisser /
Limpiaparabrisas en paralelogramo / Limpador de para-
brisa em paralelogramo / Tergicristalli a parallelogramma /
Параллелограммный стеклоочиститель /
直线运动式雨刮器 20



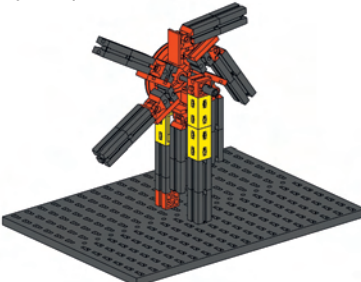
Fliehkraftregler / Centrifugal governor / Régulateur
centrifuge / Centrifugaalkrachtregelaar / Regulador de
fuerza centrífuga / Regulador de força centrífuga /
Regolatore della forza centrífuga / Центробежный
регулятор / 离心式调节器 23



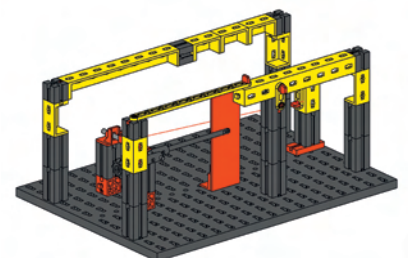
Morseapparat / Morse telegraph / Manipulateur de
morse / Morseapparaat / Télégrafo Morse / Aparelho
de Morse / Apparechio Morse / Аппарат Морзе /
摩尔斯电报机 27



Kardanwelle / Cardan shaft / Arbre de transmission /
Cardanas / Árbol cardán / Eixo cardan / Albero
cardanico / Карданный вал / 万向轴 29



Perpetuum Mobile / Perpetuum mobile / Appareil à
mouvement perpétuel / Perpetuum mobile / Movimiento
perpetuo / Perpetuum Mobile / Perpetuum mobile /
Вечный двигатель / 永动机 31



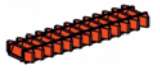

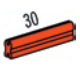
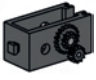













Haarhygrometer / Hair hygrometer / Hygromètre à
cheveu / Haarhygrometer / Higrómetro de cabelo /
Higrómetro de cabelo / Igrómetro a capillare /
Волосяной гигрометр / 毛发湿度计 34


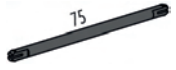






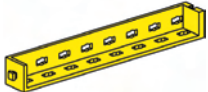








Einzelteilübersicht
Spare parts list
Liste des pièces détachées







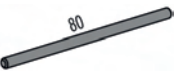










Onderdelenoverzicht
Lista da piezas
Resumo de peça individual

Singoli componenti
Перечень деталей
零件概览

	31 019 3 x
	31 022 1 x
	31 053 6 x
	31 058 3 x
	31061 1 x
	31 078 1 x
	31 082 1 x
	31 124 4 x
	31 336 2 x
	31 337 4 x
	31 426 8 x
	31 436 8 x
	31 671 2 x
	31 674 2 x
	31 690 4 x
	31 848 7 x
	31 891 1 x

	31 892 1 x
	31 982 13 x
	31 983 4 x
	32 064 5 x
	32 316 7 x
	32 879 17 x
	32 881 5 x
	32 985 1 x
	35 031 2 x
	35 039 1 x
	35 049 2 x
	35 058 2 x
	35 060 2 x
	35 061 1 x
	35 062 1 x
	35 063 1 x
	35 065 1 x

	35 073 3 x
	35 087 1 x
	35 088 1 x
	35 797 1 x
	35 945 2 x
	35 969 3 x
	35 980 2 x
	36 227 2 x
	36 294 2 x
	36 299 8 x
	36 323 6 x
	36 334 12 x
	36 337 1 x
	36 443 1 x
	36 586 4 x
	36 819 1 x
	36 912 2 x

	36 923 2 x
	36 952 2 x
	36 977 1 x
	37 034 1 x
	37 237 10 x
	37 238 2 x
	37 384 1 x
	37 468 8 x
	37 527 1 x
	37 636 2 x
	37 679 8 x
	37681 1 x
	37869 1 x
	38 216 3 x
	38 240 2 x
	38 241 2 x
	38 245 3 x

Einzelteilübersicht
Spare parts list
Liste des pièces détachées

	38 246 7 x
	38 251 2 x
	38 260 4 x
	38 413 5 x
	38 423 8 x

Onderdelenoverzicht
Lista da piezas
Resumo de peça individual

	38 428 2 x
	38 543 1 x
	38 544 6 x
	38 546 2 x
	68 535 1 x

Singoli componenti
Перечень деталей
零件概览

	130 593 2 x
	132 875 1 x
	135 719 1 x
	137 096 1 x
	137 103 1 x
	137 677 1 x
	139 250 1 x
	139 251 1 x
	141 205 1 x

Kabel und Stecker
Plugs and cables
Fiches et des câbles

Stekkers en cables
Enchufes en cables
Cabos e contatos

Cavi e connettori
Провода и штекеры
电缆和插头

1 x 10 cm
1 x 20 cm

3cm

1 x 10 cm

4mm

1 x 20 cm
1 x 10 cm

0 3cm

1 2

6 x

■ WARNUNG — Für Kinder unter 8 Jahren nicht geeignet. Dieses Produkt enthält einen kleinen Magneten. Verschluckte Magnete können sich im Darm gegenseitig anziehen und schwere Verletzungen verursachen. Ziehen Sie sofort einen Arzt zu Rate, wenn ein Magnet verschluckt wird.

■ WARNING — Not suited for children less than eight years old. This product contains a small magnet. Magnets, which are swallowed, can attract each other in the intestine and cause serious injuries. Consult a doctor immediately if a magnet is swallowed.

■ AVERTISSEMENT — boîte non appropriée aux enfants de moins de 8 ans. Ce produit contient un petit aimant. Les aimants avalés peuvent s'attirer

réciroquement dans les intestins et causer des blessures graves. Demandez immédiatement conseil à un médecin après l'ingestion d'un aimant.

■ WAARSCHUWING — niet geschikt voor kinderen onder 8 jaar. Dit product bevat een kleine magneet. Ingeslikte magneten kunnen zich in de darm tot elkaar aantrekken en zo tot ernstige verwondingen leiden. Wanneer een magneet wordt ingeslikt, altijd onmiddellijk een arts consulteren.

■ ADVERTENCIA — No apto para niños menores a 8 años. Este producto contiene pequeños imanes. Imanes tragados pueden atraerse mutuamente en el intestino y ocasionar graves lesiones. Consulte inmediatamente un médico, si se traga un imán.

■ ADVERTÊNCIA — Não adequado para crianças com menos de 8 anos. Este produto contém um magneto pequeno. Magnetos podem atrair-se no intestino e causar lesões graves. Consultar imediatamente um médico quando um magneto for engolido.

■ AVVISO — Non adatto per bambini inferiori agli 8 anni di età. Questo prodotto contiene un piccolo magnete. I magneti ingeriti possono attrarsi a vicenda nell'intestino e provocare lesioni gravi. Consultare immediatamente un medico in caso di ingerimento di un magnete

1 2 3 4

1,5 cm

1 cm

■ ПРЕДУПРЕЖДЕНИЕ — Не давать детям младше 8 лет. Это изделие содержит маленький магнит. Проглоченные магниты могут в кишечнике притягиваться друг к другу и причинять тяжелые травмы. Сразу же обратитесь к врачу, если ребенок проглотил магнит.

■ 警告 — 不适合于未满 8 岁的儿童。该产品含有一块小磁铁。误食的磁铁会在肠道中相互吸引到一起而造成重伤。如误食磁铁，请立即就医。

