

Inhalt
Contents
Contenu

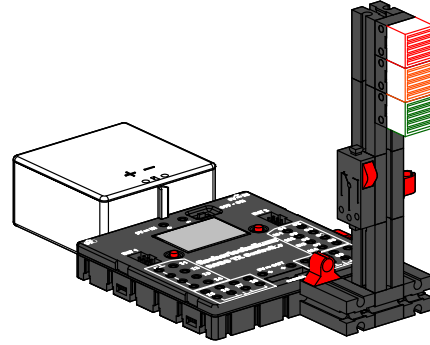
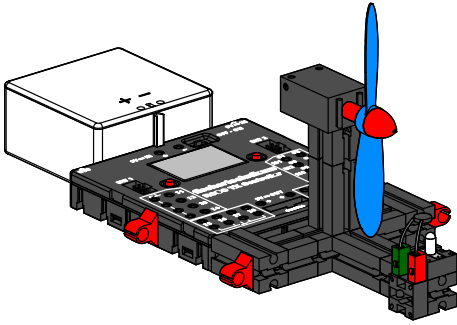
Inhoud
Contenido
Conteúdo

Ro-botica Global S.L.
c/ Hercegovina 22, Bajos
08006 Barcelona (Spain)
Tel: +34 934 143 581
email: info@ro-botica.com
http://ro-botica.com



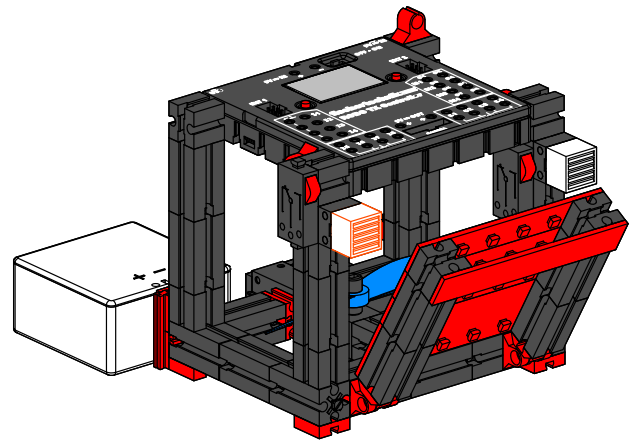
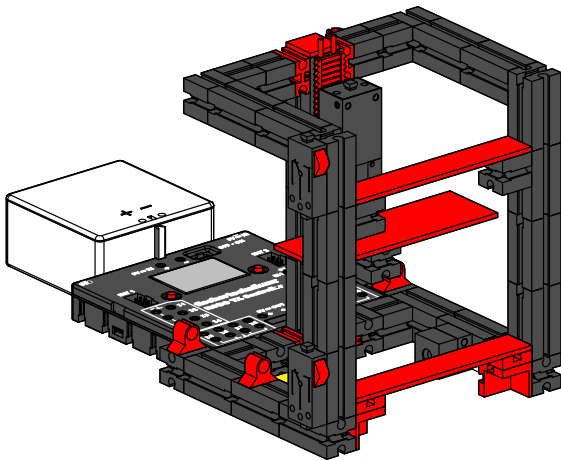
Einzelteilübersicht / Spare parts list / Liste des pièces détachées / Onderdelenoverzicht / Lista da piezas / Resumo de peça individual /
Singoli componenti / Отдельные детали / 零件概览 2

Montagetipps / Tips for assembly / Tuyaux pour le montage / Montagetips / Consejos para el montaje / "Dicas" para montagem /
Consigli per il montaggio / Советы по сборке / 装配建议 3



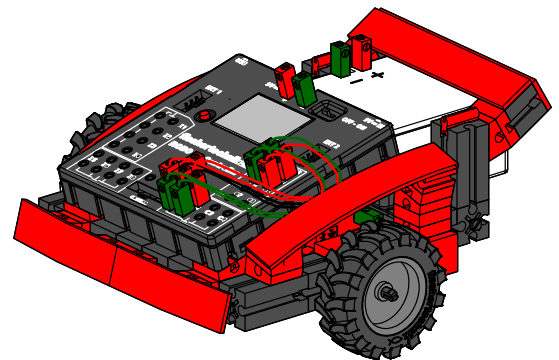
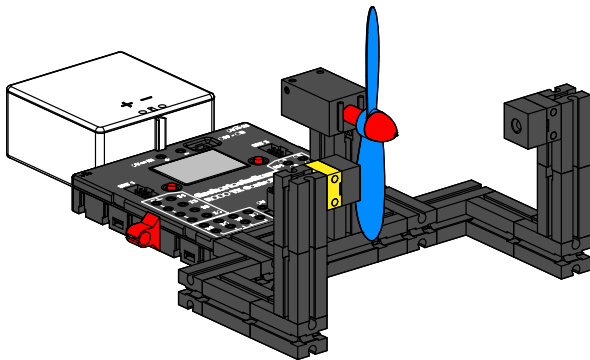
Händetrockner / Hand dryer / Sèche-mains / Handdroger / Secador de manos /
Secador de mãos / Apparecchio asciugamani / Сушилка для рук / 干手机 5

Ampel / Traffic light / Feu de signalisation / Stoplicht / Semáforo / Semáforo /
Semaforo / Светофор / 交通信号灯 7



Aufzug / Elevator / Ascenseur Lift / Elevador / Elevador /
Ascensore / Подъёмник / 电梯 8

Spülmaschine / Rinsing-drying machine / Lave-vaisselle / Afwasmachine /
Lavavajillas / Máquina lava-louça / Lavastoviglie / Моечная машина / 洗碗机 ... 11

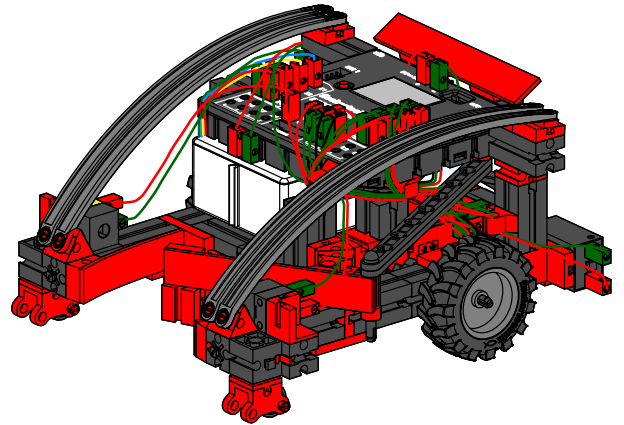
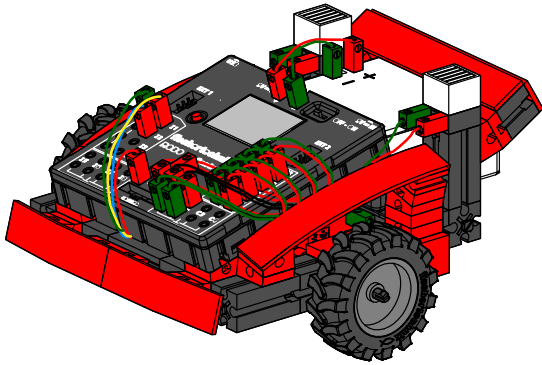


Temperaturregelung / Temperature control / Régulation de la température /
Temperatuurregeling / Regulador de temperatura / Regulagem de temperatura /
Regolazione temperatura / Регулирование температуры / 温度调节器 ... 14

Basismodell / Basic model / Maquette de base / Basismodel / Modelo básico /
Modelo básico / Modello base / Базовая модель / 基础标准型 15

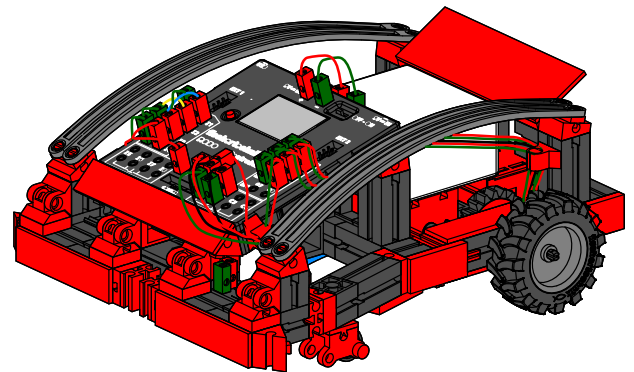
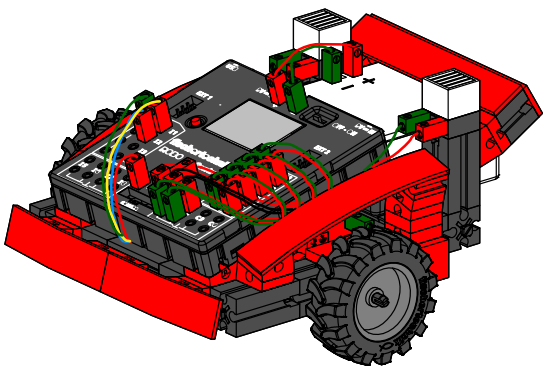
Inhalt
Contents
Contenu

Inhoud
Contenido
Conteúdo



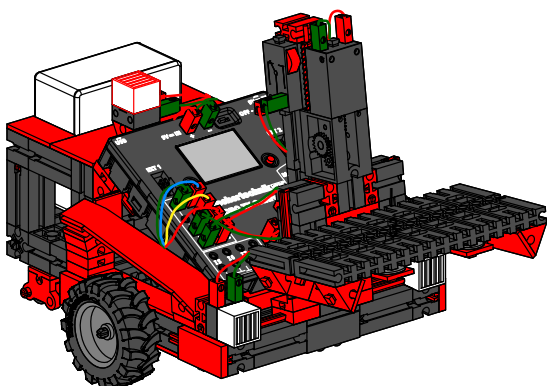
Spurensucher / Trail searcher / Dépisteur / Sporenzoeker / Rastreador / Detector de pistas /
 Robot di rilevamento tracce / Следопыт / 寻踪车 20

Fußballroboter / Soccer robot / Robot footballeur / Voetbalrobot / Robot de futbol /
 Robô jogador de futebol / Robot calcio / Робот-футболист / 足球机器人 22



Messroboter / Measuring robot / Robot mesureur / Meetrobot / Robot de medición /
 Robô medidor / Robot misura / Измерительный робот / 测量机器人 27

Rasenmäher / Lawn mower / Tondeuse à gazon / Grasmaaier / Cortadora de césped /
 Corta-grama / Falciatrice / Газонокосилка / 割草机 30



Gabelstapler / Forklift / Empileuse / Vorkheftruck / Carretilla elevadora /
 Empilhadeira de forquilha / Carrello a forcole / Вилочный погрузчик / 叉车 35



Einzelteilübersicht
Spare parts list
Liste des pièces détachées

Onderdelenoverzicht
Lista da piezas
Resumo de peça individual



 60°	31 010 7 x		31 597 2 x		35 033 2 x		36 437 1 x
 30°	31 011 4 x		31 690 2 x		35 049 3 x		36 443 1 x
	31 021 2 x	 15°	31 981 9 x	 45	35 064 2 x		36 532 2 x
	31 058 2 x		31 982 29 x	 60	35 065 2 x		36 559 1 x
 15	31 060 8 x		32 064 2 x		35 073 1 x		36 573 2 x
 30	31 061 4 x	 7,5°	32 071 4 x		35 078 1 x		36 950 2 x
	31 078 1 x		32 085 2 x		35 079 1 x		37 237 6 x
	31 082 1 x		32 321 2 x		35 084 1 x		37 238 4 x
	31 124 2 x		32 330 8 x		35 086 2 x		37 272 1 x
 45	31 330 2 x		32 870 1 x		35 088 1 x		37 351 2 x
	31 336 24 x		32 879 23 x		35 129 1 x		37 468 13 x
	31 337 28 x		32 881 12 x		35 945 4 x		37 679 2 x
	31 360 1 x		32 882 5 x		35 969 4 x		37 681 1 x
	31 426 4 x		33 582 2 x		35 975 4 x		37 783 2 x
	31 436 4 x		35 031 2 x		36 134 1 x		37 869 2 x

Einzelteilübersicht
Spare parts list
Liste des pièces détachées

Onderdelenoverzicht
Lista da piezas
Resumo de peça individual



	37 875 1 x		38 246 2 x		106 767 2 x		137 125 2 x
	38 216 4 x		38 251 1 x		116 913 2 x		137 654 4 x
	38 240 2 x		38 428 2 x		128 598 1 x		
	38 241 10 x		38 464 4 x		135 484 2 x		
	38 245 4 x		38 546 2 x		137 096 1 x		

Montagetipps
Tips for assembly
Tuyaux pour le montage

Montagetipps
Consejos para el montaje
"Dicas" para montagem

Consigli per il montaggio
Советы по сборке
装配建议

Kabel und Stecker
Plugs and cables
Fiches et des câbles

Stekkers en cables
Enchufes en cables
Cabos e contatos

Cavi e connettori
Провода и штекеры
电缆和插头

- 1
- 2
- 3

4

Kugellampe
Bulb lamp
Lampe sphérique
Bolle lamp
Lâmpada sferica
Lâmpada esférica
Lampadina sferica
Шаровая лампочка
球形灯

≠

Linsenlampe
Lens tip lamp
Ampoule lentille
Lenslampe
Lâmpada lenticolare
Lâmpada de formato lenticular
Lampada lenticolare
Лампа с линзой
透镜灯

Fototransistor
Phototransistor
Phototransistor
Fototransistor
Fototransistores
Fototransistor
Fototransistor
Фототранзистор
光电晶体管

Achtung: Beim Anschluß auf richtige Polung achten. Rot = +
 Caution: Make sure the terminals are connected correctly. Red = +
 Attention: lors du raccordement, veiller à ce que la polarisation soit exacte, rouge = +
 Pas op: let bij het aansluiten op de juiste polariteit, rood = +
 Atención: al conectar, procurar que los polos estén correctamente colocados, roja = +
 Atenção: Por ocasião da conexão atentar para a polaridade correta. Vermelho = +
 Attenzione: nel collegamento osservare la corretta polarità. Rosso = +
 Внимание: при подключении соблюдать полярность. Красный = +
 注意: 连接时应注意极性正确。红色 = +

25 cm
20 cm
15 cm
10 cm
5 cm
0