

4x



13x



2x



2x



4x



1x



2x



2x



2x



2x



7x



2x



3x



10x



4x



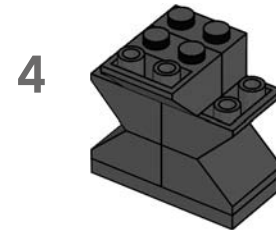
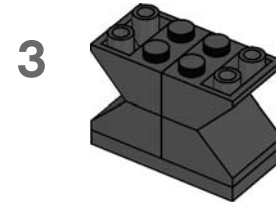
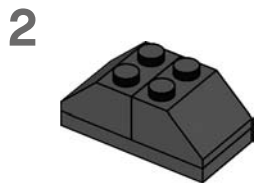
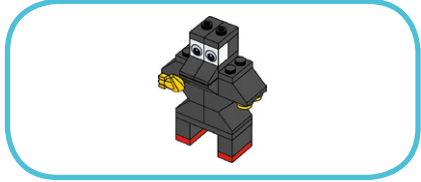
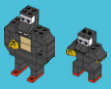
2x

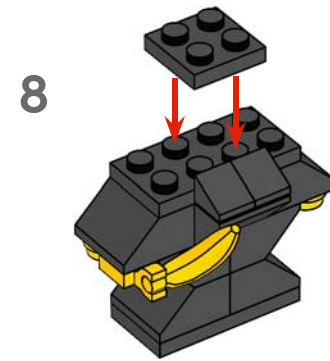
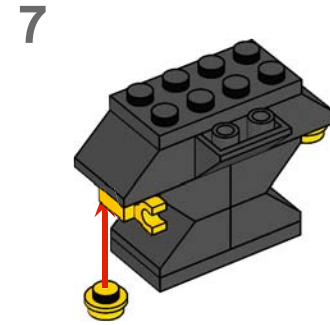
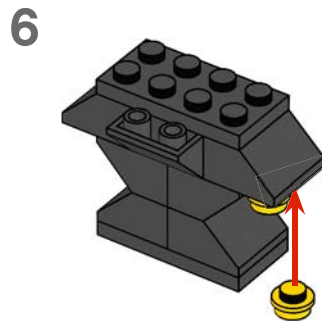
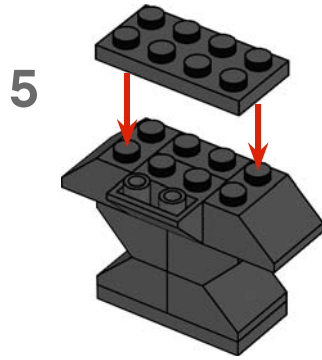
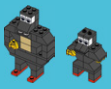


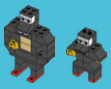
2x



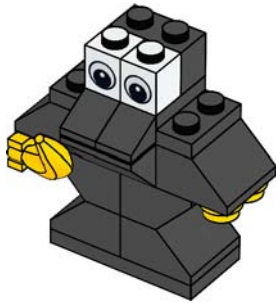
1x



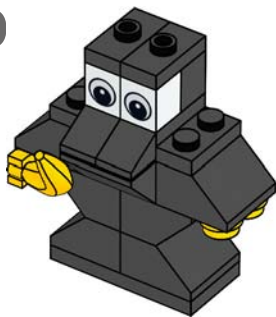




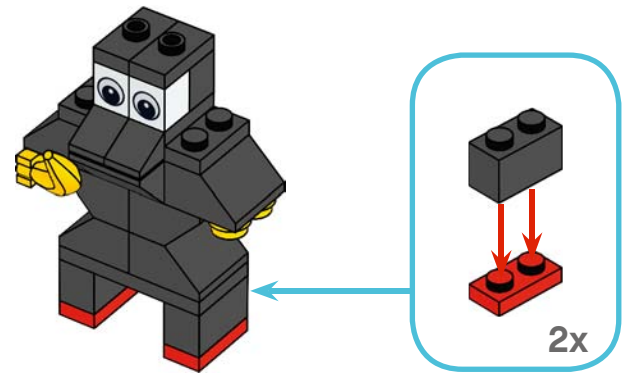
9

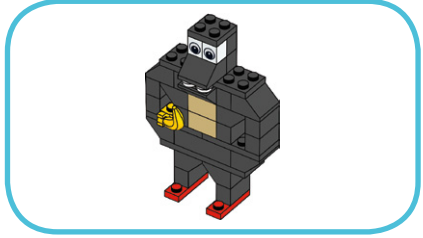
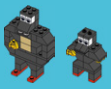


10



11

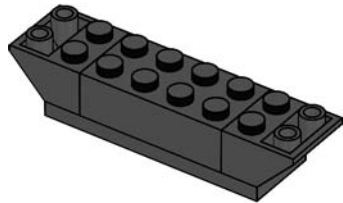




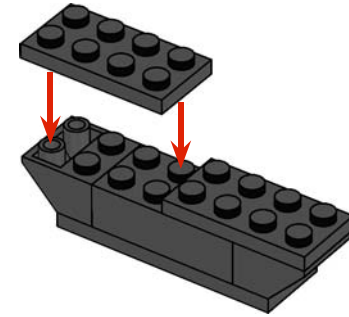
1



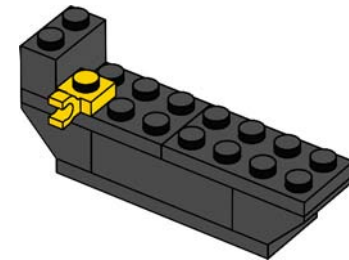
2

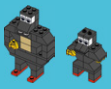


3

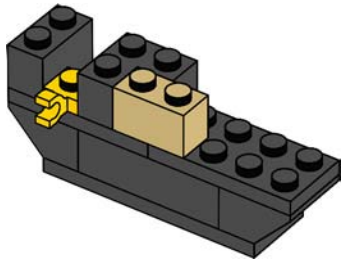


4

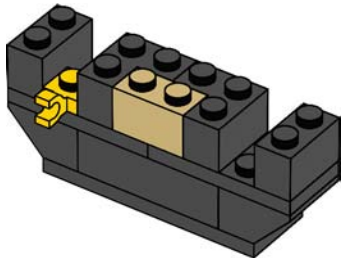




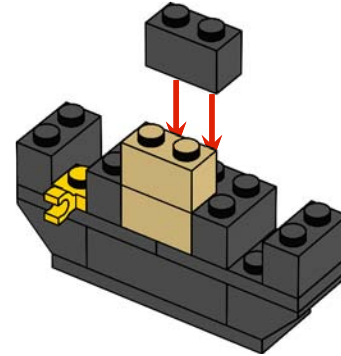
5



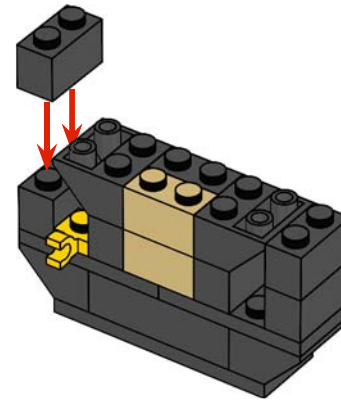
6

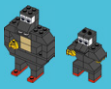


7

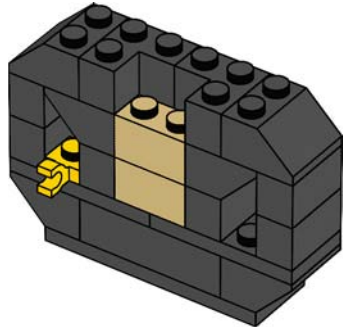


8

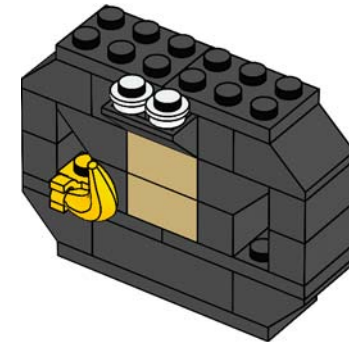




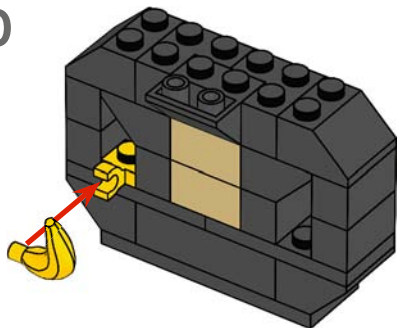
9



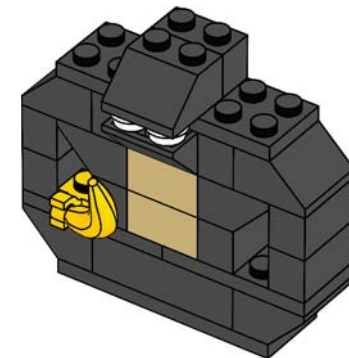
11

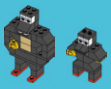


10

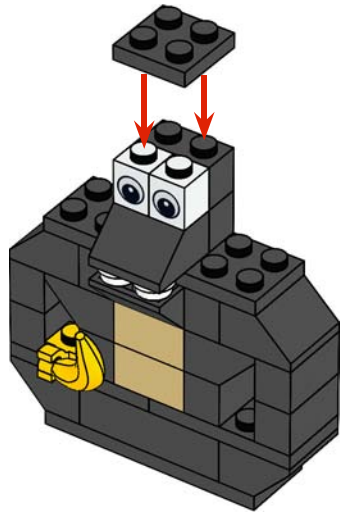


12

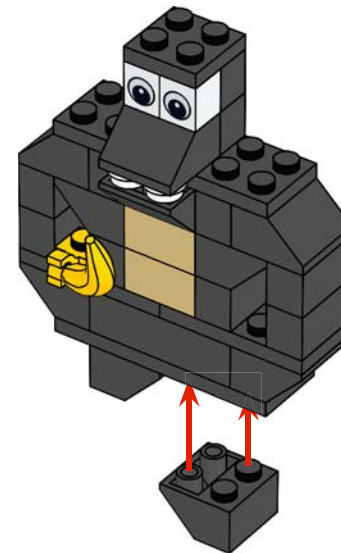


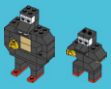


13



14





15

