














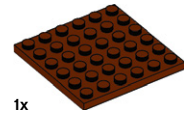
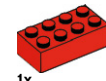


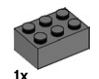


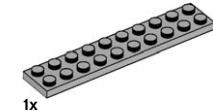
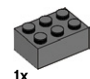


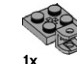
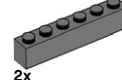


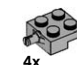

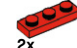
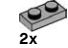
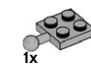

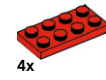
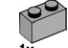









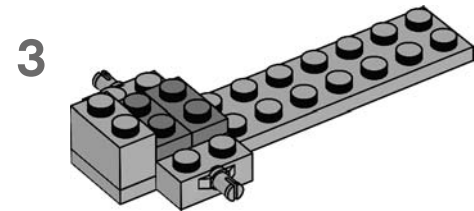
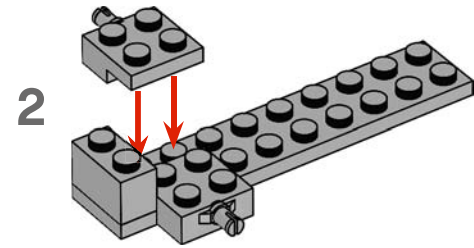
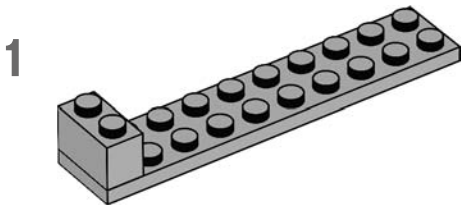
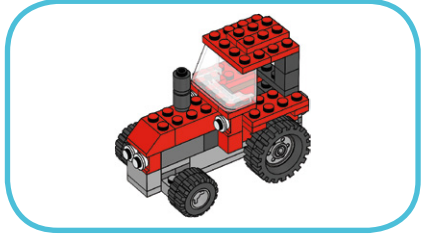
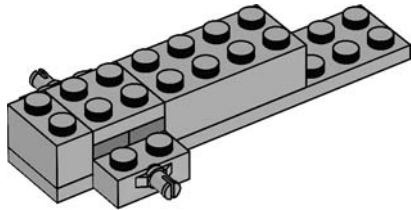


- 
4x
- 
6x
- 
1x
- 
2x
- 
1x
- 
2x
- 
2x
- 
2x
- 
2x
- 
1x
- 
2x
- 
1x
- 
2x
- 
1x
- 
2x
- 
1x
- 
1x
- 
1x
- 
2x
- 
1x
- 
4x
- 
4x
- 
1x
- 
1x
- 
1x
- 
2x
- 
1x
- 
2x
- 
7x
- 
1x
- 
4x
- 
2x
- 
2x
- 
2x
- 
1x
- 
5x
- 
4x
- 
1x
- 
4x
- 
1x
- 
3x
- 
1x
- 
2x
- 
1x
- 
1x
- 
2x
- 
2x

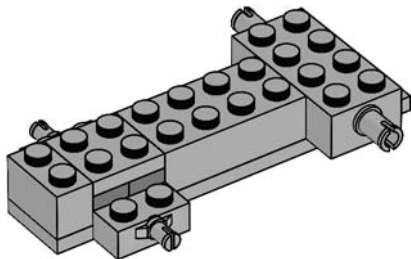




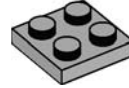
4



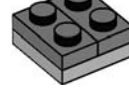
5



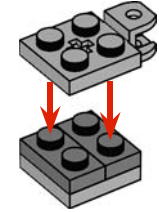
1



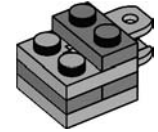
2



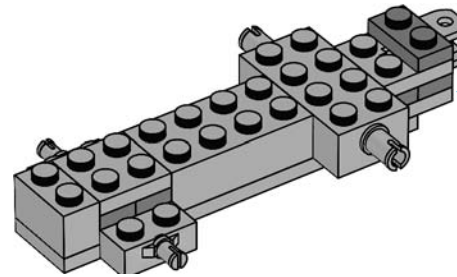
3



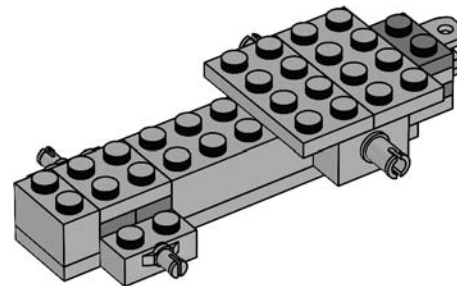
4



6

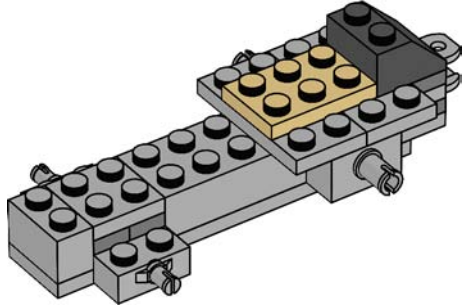


7

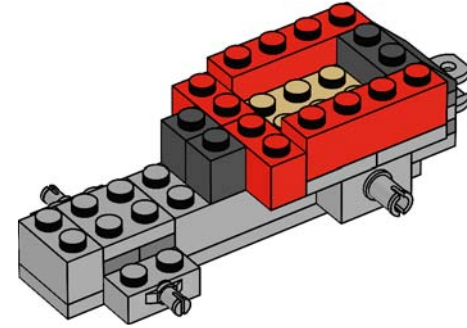




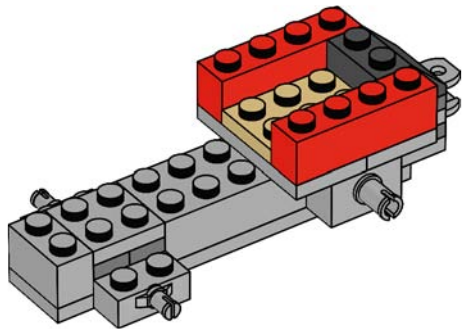
8



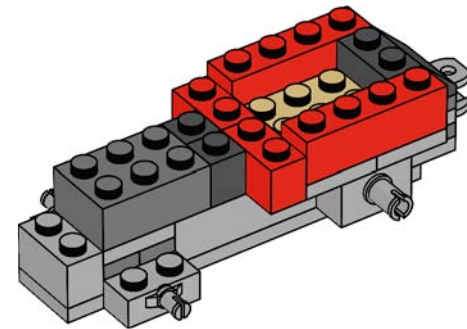
10



9

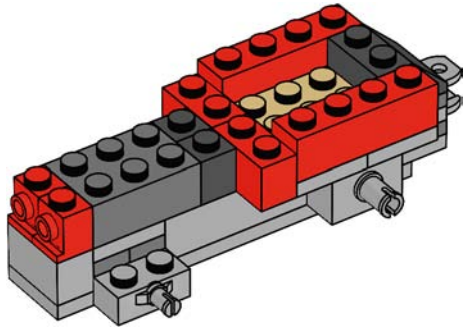


11

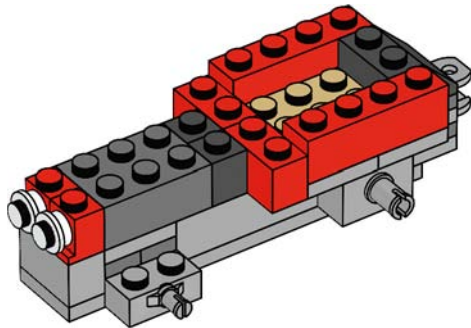




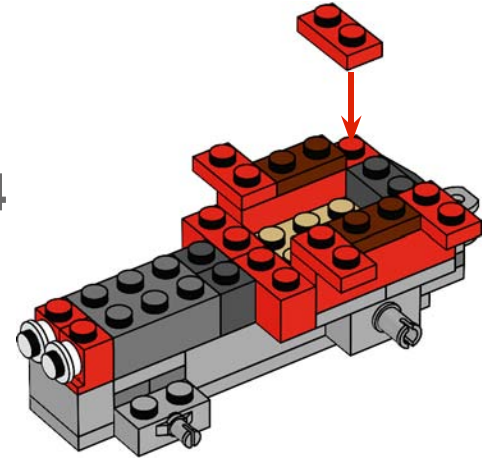
12



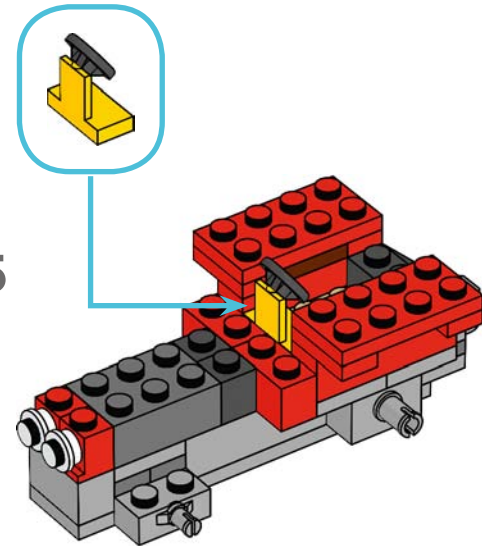
13



14

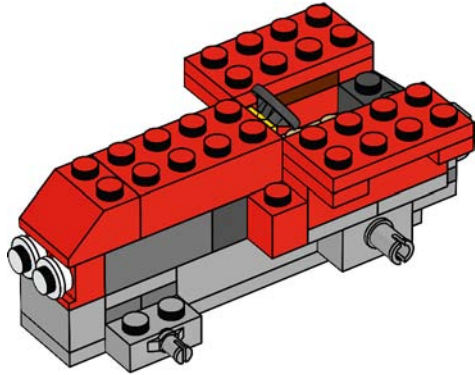


15

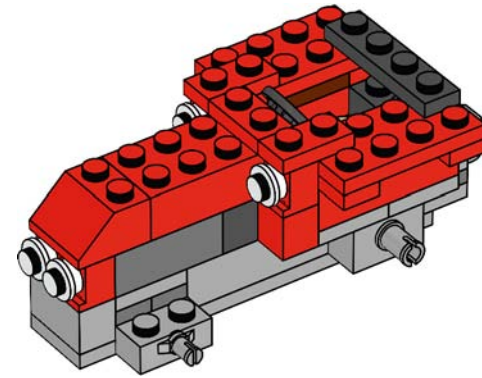




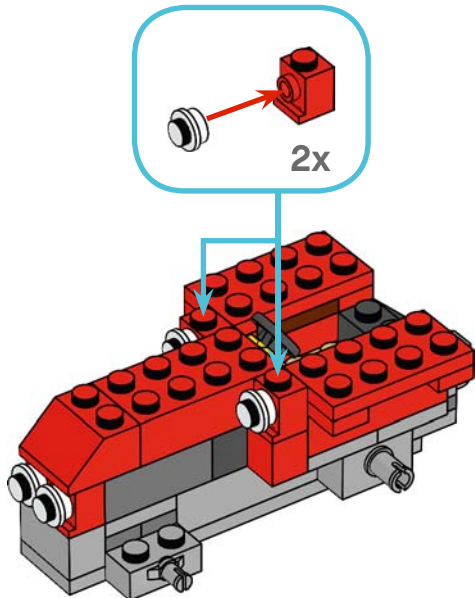
16



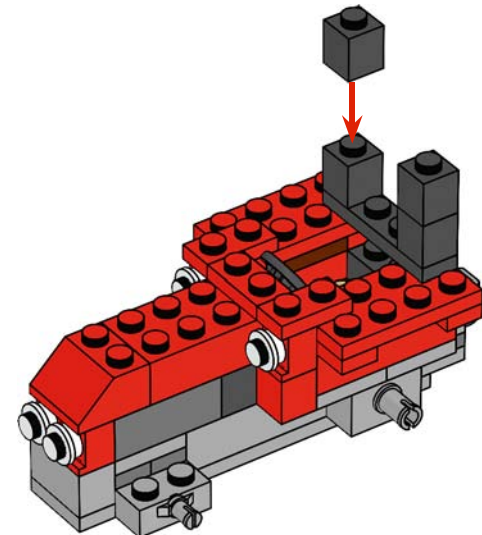
18



17

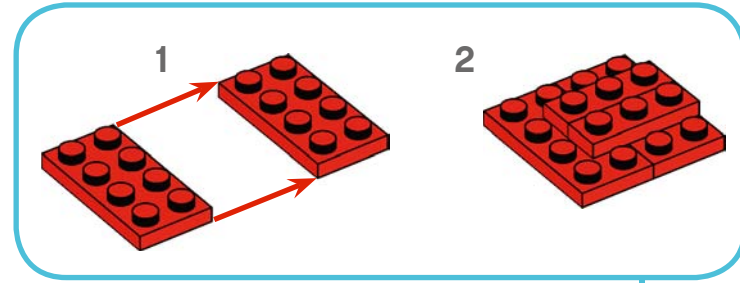
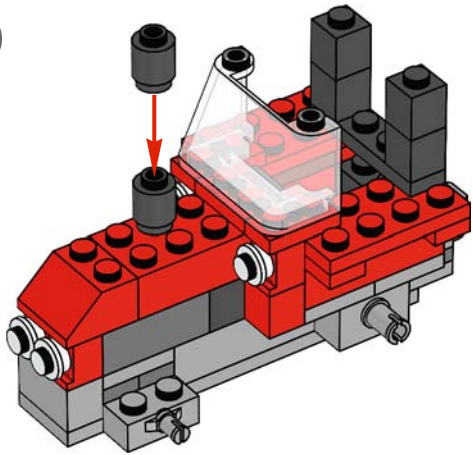


19

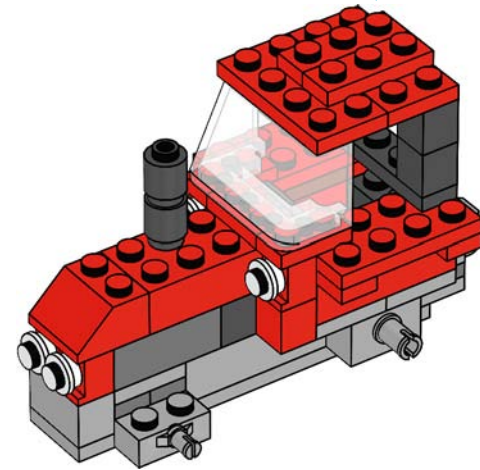




20

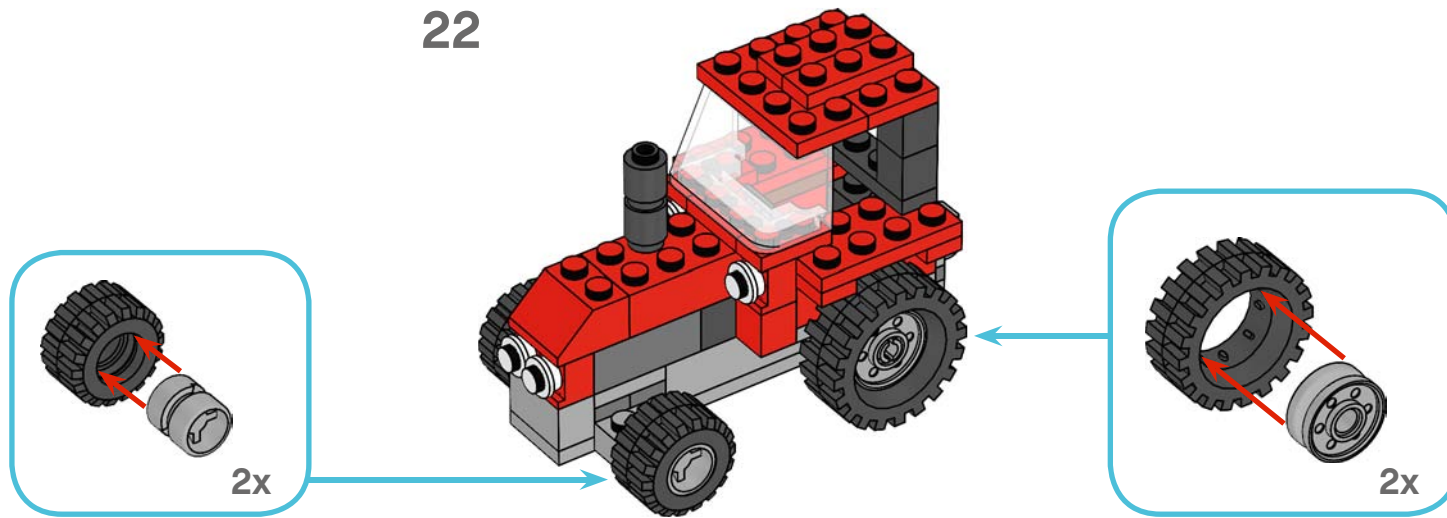


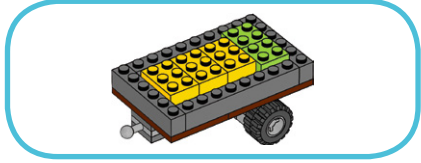
21



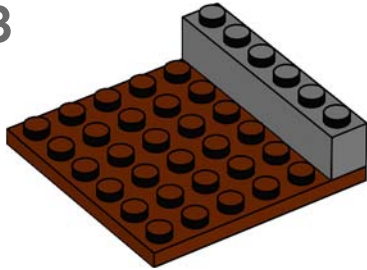


22

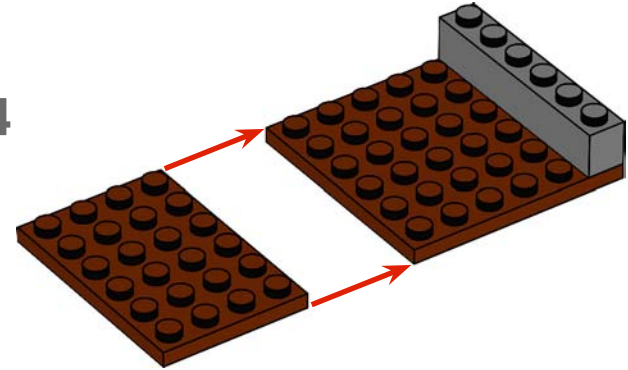




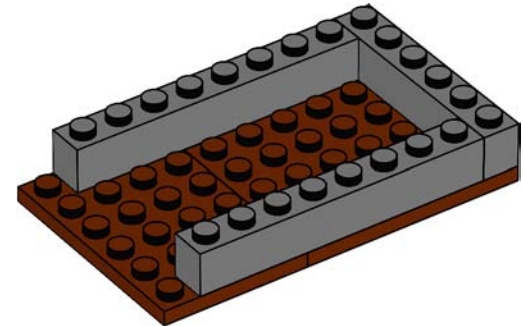
23



24

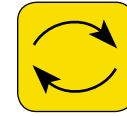
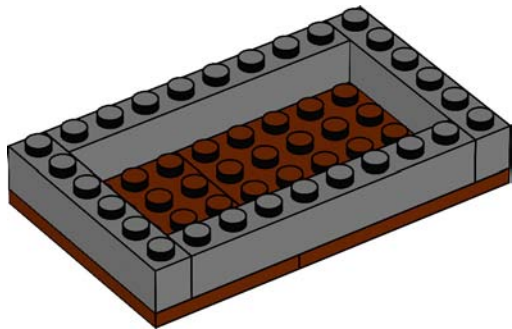


25

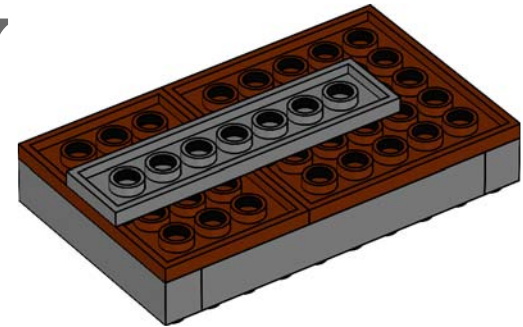




26



27



28

